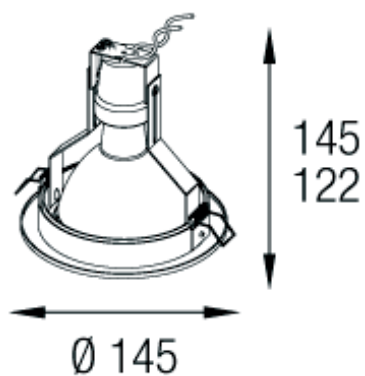


R../

Linha HOTELARIA



- LUMINÁRIA DE EMBUTIR
- FOCO ORIENTÁVEL
- ALUMÍNIO INJETADO
- PINTURA EM EPÓXI BCO, PTO OU PRATA
- SOQUETE E27
- LÂMPLED PAR30

Nicho = Ø 127mm

**LUMINANCE** Indústria e Comércio de Iluminação Ltda